

6.0 Reinigung und Pflege

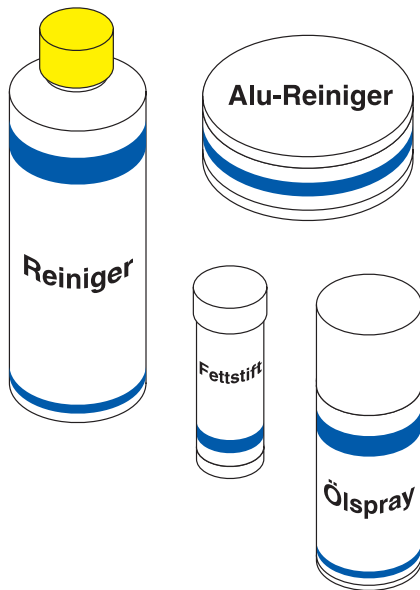
6.1 Allgemeine Hinweise



Damit dürfen Sie NICHT reinigen:

- Scharfkantige Werkzeuge wie Messer, Metallspachtel, Stahlwolle, die Scheuerseite von Haushaltsschwämmen usw. führen zur Beschädigung der Oberflächen.
- Aggressive Reinigungs- oder Lösungsmittel wie Nitroverdünnung, Nagellackentferner usw. rufen ebenfalls bleibende Schäden an der Elementoberfläche hervor.

6.2 Reinigungs- und Pflegemittel



Bei Ihrem SCHÜCO-Fachhändler erhalten Sie auf Aluminium-Elemente abgestimmte Reinigungsmittel.

- Reiniger und Entfetter.
- Ölspray zur Beschlagpflege.
- Fettstift zur Dichtungspflege.
- Farbstifte.

Pflegemittel für eloxierte Aluminium-Elemente:

- Grundreiniger.
Dient zur Erst- und Grundreinigung. Reinigt und konserviert die Aluminiumoberfläche
- Metall-Polish.
Dieser Eloxalreiniger gibt dem Aluminium seinen matten Schimmer zurück und konserviert die Oberfläche (auch für Edelstahl einsetzbar).
- Universal Alu-Reiniger.
Dient zum Abschleifen starker Verschmutzung und Entfernen leichter Scheuerstellen und Kratzer.



Bei der Reinigung farbiger Elemente beachten Sie die Anwendungs-Hinweise der Reinigungsmittel.

6.3 Allgemeine Reinigungshinweise



Um Schäden zu vermeiden beachten Sie bitte die Anwendungshinweise der einzelnen Pflegemittel

Die optimale Fensterpflege erreichen Sie, wenn Sie die Fensterrahmen und Dichtungen bei jeder Scheibenwäsche reinigen. Verwenden Sie hierzu ein mildes, scheuermittelfreies Reinigungsmittel.

”Feste” Verschmutzung

Gips-, Mörtelreste oder Ähnliches entfernen Sie am besten mit einem Holz- oder Kunststoffspachtel.

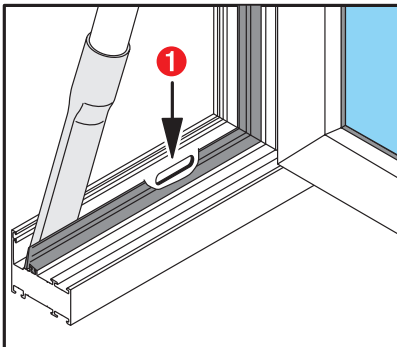
Flecken

entfernen Sie sicher und rückstandsfrei mit einem Reiniger aus unserer Pflege-reihe für Aluminium-Elemente.

7.0 Wartung

Neben der normalen Reinigung und Pflege sollten Sie Ihre Aluminium-Elemente jedes Jahr einer ”kleinen Inspektion” unterziehen. Diese verlängert die Lebensdauer und erhält den Bedienungskomfort der Elemente.

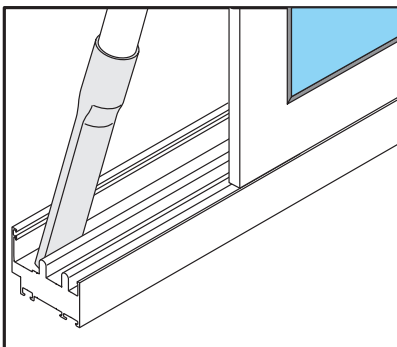
7.1 Entwässerungsschlitze reinigen



Entfernen Sie Staub und Verschmutzungen aus dem Raum zwischen den Dichtungen und der Rahmenaußenseite mit einem Staubsauger.

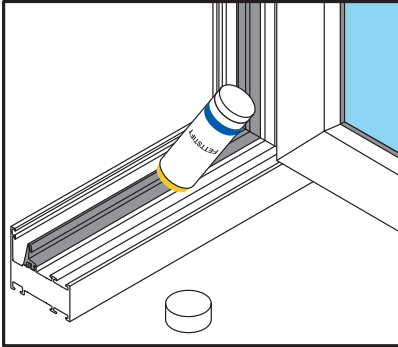
Verstopfte Entwässerungsöffnungen **1** können mit einem dünnen Holz- oder Kunststoffstab gereinigt werden.

7.2 Rollenführungen von Schiebe- und Falt-Elementen reinigen



Entfernen Sie Staub und Verschmutzungen von den Rollenführungen der Rahmenunterseite mit einem Staubsauger

7.3 Dichtungen prüfen und fetten



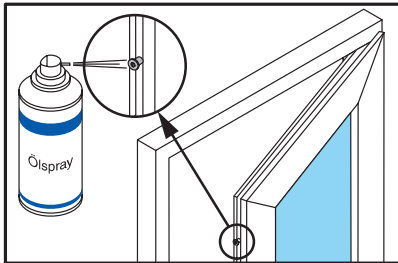
Reiben Sie alle Dichtungen mit einem Fettstift oder Vaseline ein. Dadurch werden diese geschmeidig gehalten und ein Ankleben verhindert. Prüfen Sie die Dichtungen bei dieser Gelegenheit auf Beschädigungen.



Lassen Sie defekte Dichtungen durch einen SCHÜCO-Fachhändler ersetzen

7.4 Beschlagteile warten

Alle Schließzapfen ölen

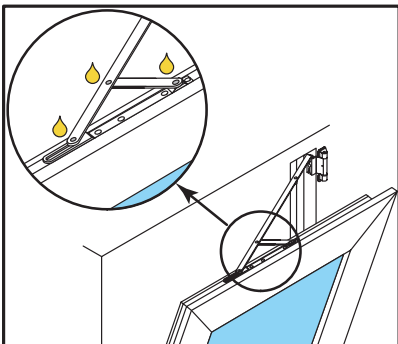


Alle beweglichen Teile der Beschläge Ihrer SCHÜCO-Elemente sind nahezu wartungsfrei.

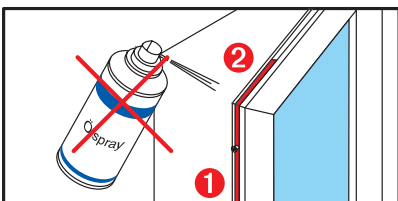
Doch ein wenig säurefreies Öl und Fett halten die Mechanik leichtgängig und sichern den Bedienkomfort über einen langen Zeitraum.

Sprühen Sie die Schließzapfen und die Lagerpunkte der Kippschere mit dem Ölspray aus dem SCHÜCO Pflegesortiment ein.

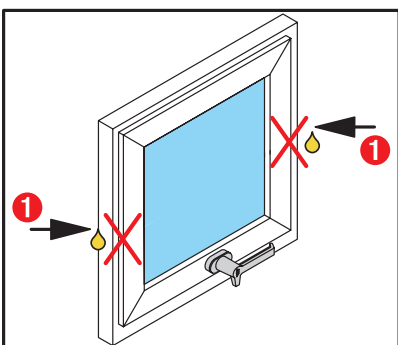
Kippschere ölen



Alle Punkte müssen nur einen leichten Schmierfilm aufweisen. Zur Vermeidung von Verunreinigungen, wischen Sie überschüssiges Schmiermittel nach dem Abschmieren ab.



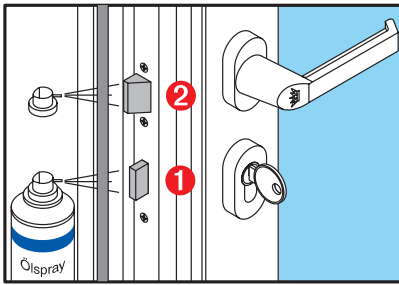
Die Riegelstangen **1**, deren Führungen sowie die Eckumlenkungen **2** sind werkseitig gefettet und daher wartungsfrei!



Die Drehlager **1** der Schwing-Elemente sind mit Bremsen ausgestattet, die das Element in geöffneter Stellung halten.

Drehlager NICHT ölen oder fetten.

7.5 Türen



Bei Türen muß der Riegel **1** und die Falle **2** des Türschlosses den Anforderungen entsprechend gefettet werden.

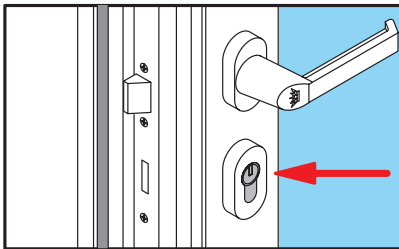
Vor dem Fetten:

- Riegel durch Verriegeln des Türschlosses ausfahren.

Nach dem Fetten:

- Riegel durch Entriegeln des Türschlosses einfahren.

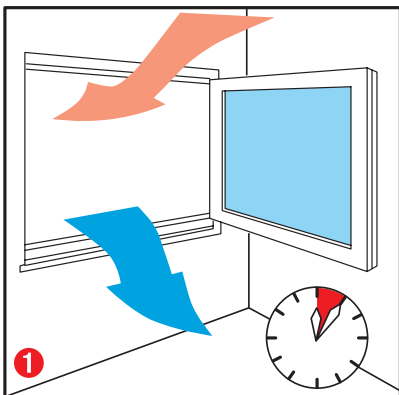
7.6 Schließzylinder fetten



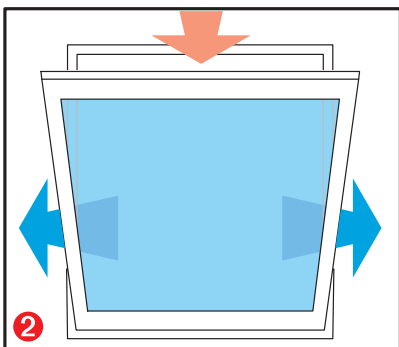
Benutzen Sie zum Abschmieren des Schließzylinders ausschließlich Graphitpulver.

8.0 Richtig lüften

So vermeiden Sie Feuchtigkeitsschäden:



Kurze Stoßlüftung



Dauerlüftung nur außerhalb der Heizperiode!

Die hohe Dichtigkeit Ihres neuen "SCHÜCO-Fensters" vermindert den Luftaustausch zwischen außen und innen.

In Ihrer Wohnung befindet sich eine Anzahl von Feuchtigkeitsquellen:

- In der Küche und im Bad entsteht Wasserdampf.
- Zimmerpflanzen und sogar wir Menschen geben durch die Poren laufend Feuchtigkeit ab.

Luftfeuchtigkeit in den Räumen schlägt sich besonders im Fensterbereich als sogenanntes Kondenswasser nieder.

Diese Feuchtigkeit kann zu feuchten Wänden, Stockflecken, Schimmelbildung und Putzverfall führen.

- Lüften Sie im Laufe eines Tages, je nach Nutzung, möglichst oft **1** [mindestens 5 Minuten].
- Dauerlüftungen während der Heizperiode vermeiden **2**.

Diese kurze Stoßlüftung **1** verbraucht nur relativ wenig an Heizenergie, tauscht aber die feuchte Raumluft wirkungsvoll aus. Die Luftfeuchtigkeit erreicht wieder ein normales Niveau.